



Serie Defender™ 3000

Indicatori, Basamenti e Bilance da banco



Progettate per essere convenienti, ma senza compromessi sulla qualità.

La serie Defender™3000 di OHAUS, una linea di Indicatori, Basamenti e Bilance da banco ideali per applicazioni di pesatura in genere e di conteggio semplice nelle aree di produzione, confezionamento, magazzino, inventario, spedizione e ricezione. Configurabile come bilancia da banco o da pavimento, la serie Defenfer 3000 è caratterizzata da un robusto telaio a base tubolare e da un indicatore con tastiera a membrana, display LCD retroilluminato, funzionamento a batteria interna ricaricabile e modalità di montaggio multiple. La Serie Defender 3000 è la soluzione per le applicazioni di pesatura per le quali sono necessarie operazioni semplici, funzionali e affidabili nel tempo; il tutto ad un prezzo molto contenuto.

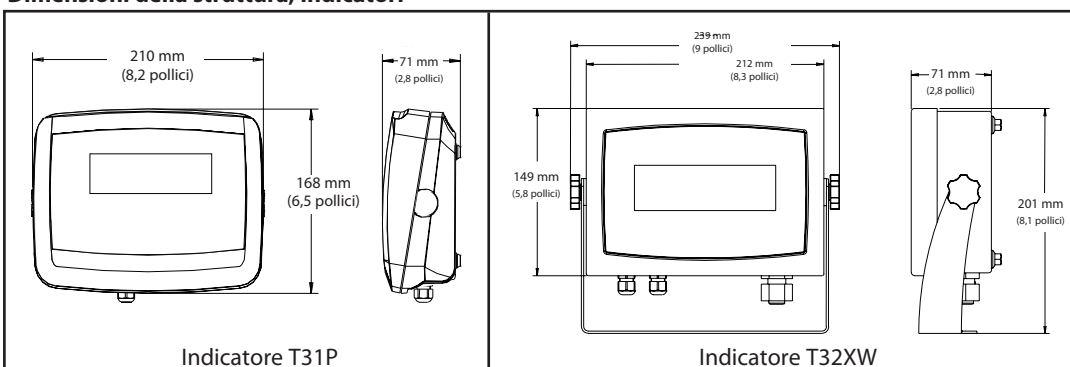
Le caratteristiche standard includono:

- Due robusti modelli di Indicatori:
 - L'indicatore T31P prevede una robusta custodia in ABS, reversibile, per il montaggio a parete, a colonna o su tavolo.
 - L'indicatore T32XW prevede un alloggiamento in acciaio inossidabile 304, con protezione IP65 a tenuta di polvere e acqua; è dotato di frontale montato su cardini e con sole 4 viti di chiusura per una maggior comodità di manutenzione
- Due versioni di Basamenti in tre dimensioni:
 - Piatto in acciaio inossidabile 304 con telaio in acciaio al carbonio verniciato e cella di carico in alluminio IP67
 - Completamente inox: piatto, telaio e cella di carico con protezione IP67
- Modelli con quattro portate standard: 30 kg, 60 kg, 150 kg, 300 kg
- Bilance con risoluzioni di lettura fino a 1: 6000-7500d ; Risoluzioni Approvate 1: 3000e
- Interfaccia bidirezionale RS232 incorporata, per la stampa e la comunicazione di dati
- Batteria interna ricaricabile

Specifiche tecniche dell'Indicatore

Modelli:	T31P	T32XW
Struttura	Custodia in ABS con nervature interne di rinforzo Coperchio posteriore reversibile con 4 fori da utilizzare per il montaggio a parete senza staffe	Custodia in acciaio inossidabile 304 con protezione IP65. Staffa di montaggio a parete in acciaio inossidabile 304 con manopole di regolazione
Dimensioni dell'alloggiamento (A x L x P)	210 x 71 x 168 mm	212 x 71 x 149 mm
Portata totale della bilancia	Gamma da 5 a 20.000 kg	
Risol. Max Visual./Risol. Max Approv.	1:20.000d / 1:6000e	
Unità di misura	kg, lb, g, oz, lb:oz	
Funzioni extra/Modalità	Conteggio pezzi	
Peso medio del pezzo minimo	1d	
Dimensione del campione	5, 10, 20, 50, 100, 200 (selezionabile dall'utente)	
Display peso	LCD alto 25 mm/1", a 6 cifre, 7 segmenti, con LED bianco a contrasto elevato, retroilluminato	
Tastiera	4 tasti funzione meccanici tattili rialzati	4 tasti funzione meccanici a membrana rialzati
Celle di carico collegabili	fino a 4 celle di carico da 350 Ohm	
Tensione di alimentazione celle di carico	5 VCC	
Sensibilità ingresso cella di carico	fino a 3 mV/V (min 1 µV/d)	
Tempo di stabilizzazione	entro 2 secondi	
Controllo zero automatico	Off (spento) 0, 5, 1 o 3 divisioni	
Campo di azzeramento con tasto	2% o 100% della portata	
Steps di Regolazione (Calibrazione)	da 5 kg al 100% della portata	
Interfaccia	RS232C bidirezionale	
Alimentazione	9 VCC, 0,5 A, adattatore CA	Da 100 a 240 VCA/50/60 Hz alimentazione elettrica universale con cavo
Batteria	batteria ricaricabile interna, ermetica, al piombo, 100 ore di autonomia circa con batteria completamente carica	batteria ricaricabile interna, ermetica, al piombo, 58 ore di autonomia circa con batteria completamente carica
Temperatura di funzionamento	da -10 °C a 40 °C	
Intervallo di umidità	80% per temperature fino a 31 °C, con diminuzione lineare al 50% a 40 °C, senza condensa	
Peso netto	1,6 kg	3,2 kg
Peso con imballo	2,6 kg	4,4 kg
Dimensioni dell'imballo (P x L x A)	272 x 235 x 175 mm	271 x 234 x 182 mm
Altre caratteristiche	Filtraggio ambientale, regolazione di gravità geografica (GEO Code)	

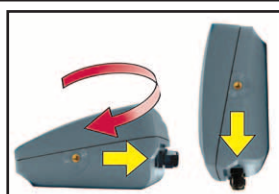
Dimensioni della struttura, indicatori



Indicatore T31P illustrato con la staffa opzionale per il montaggio a parete



Indicatore T32XW illustrato con la staffa inclusa per il montaggio a parete



Coperchio reversibile per l'uscita del cavo, sopra o sotto l'alloggiamento, T31P



Le nervature strutturali riducono al minimo le flessioni e rafforzano l'alloggiamento, T31P



Foro integrato per il montaggio a parete senza staffe, T31P

Specifiche dei Basamenti

Modelli dei basamenti Std:	D30BR	D60BR	D60BL	D150BL	D150BX	D300BX
Struttura	Piatto in acciaio inox 304, con telaio tubolare in acciaio al carbonio verniciato, con piedini regolabili in gomma antiscivolo					
Peso netto	9 kg		16 kg		28 kg	
Peso di spedizione	11 kg		19 kg		32 kg	
Protezione/Classe cella di carico	IP67, in alluminio, single point / C3					
Modelli dei basamenti Inox:	D30VR	D60VR	D60VL	D150VL	D150VX	D300VX
Struttura	Piatto e telaio in acciaio inox 304, con piedini regolabili in gomma antiscivolo					
Peso netto	9 kg		18 kg	21 kg	33 kg	
Peso di spedizione	11 kg		21 kg	24 kg	37 kg	
Protezione/Classe cella di carico	IP67, in acciaio inossidabile, single point / C3					
Portata (max) x Risoluzione (d)	30 kg x 5 g	60 kg x 10 g	60 kg x 10 g	150 kg x 20 g	150 kg x 20 g	300 kg x 50 g
Massima risoluzione	1:6000			1:7500		1:6000
Portata (max) x Risoluzione Approvata (e)	30 kg x 10 g	60 kg x 20 g	60 kg x 20 g	150 kg x 50 g	150 kg x 50 g	300 kg x 100 g
Risoluzione Approvata (n max)	1:3000					
Portata della cella di carico	50 kg	100 kg		300 kg		500 kg
Cavo della cella di carico	2 m (6 conduttori)			2,3 m (6 conduttori)		
Uscita nominale cella di carico	2 mV/V ± 10 %					
Tensione di alimentazione della cella di carico	Massimo 20 V (CA/CC)/Consigliata 5~15 V (CA/CC)					
Resistenza ingresso/uscita cella di carico	410 ± 10 Ohm/350 ± 4 Ohm					
Componenti per la messa a livello	Bolla di livello visibile esternamente e piedini regolabili in acciaio					
Temperatura di funzionamento	da -10 °C a 40 °C					
Sovraccarico di sicurezza	125% della portata nominale della bilancia					
Dimensioni del basamento (A x B x C x D x E)	355 x 305 x 123 x 75 x 380 mm		550 x 420 x 136 x 80 x 575 mm		650 x 500 x 143 x 90 x 675 mm	
Dimensioni di spedizione (P x L x A)	642 x 497 x 212 mm		857 x 564 x 225 mm		1,022 x 687 x 247 mm	

Opzioni e accessori

Kit staffa per il montaggio a parete (include le manopole di regolazione),

Codice Ohaus

T31P, acciaio al carbonio verniciato 80251747

Kit staffa per il montaggio a parete (include le manopole di regolazione),

T32XW, acciaio inossidabile 80251748

Kit colonna, acciaio verniciato: altezza fissa 80251743 (35 cm) / 80251744 (70 cm)

Kit colonna, acciaio inossidabile: altezza fissa 80251745 (35 cm) / 80251746 (70 cm)

Omologazioni

• **Sicurezza e EMC:** EN60950, EN61326, FCC, CE.

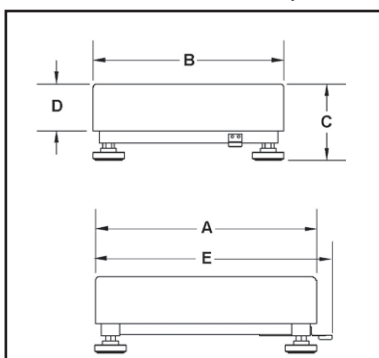
• **Omologazione/Approvazione CE per il commercio:**

- Indicatore serie T31xx/T32XW: Omologazione e certificato di test CE: TC7085/T5980

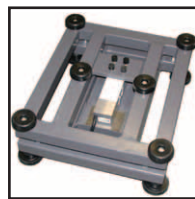
- Basamento/Cella di carico: OIML R60/2000-NL1-03.10/TC5382; OIML R60/2000-NL1-03.14/TC5367

• **Qualità:** il sistema di gestione della qualità Ohaus è registrato presso ISO 9001:2008

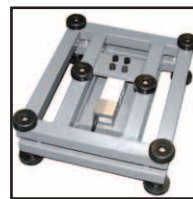
Dimensioni della struttura, basamenti



Tre dimensioni di basamenti



Dimensione "R" della versione in acciaio verniciato



Dimensione "R" della versione in acciaio inossidabile

Design del telaio: tubolare angolare senza compromessi sulla qualità, durata e robustezza

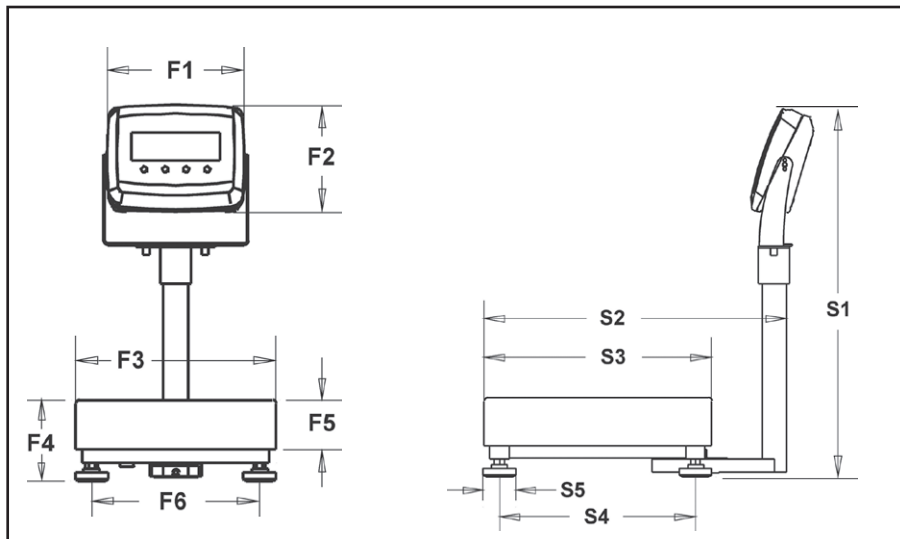
Bilance da banco Defender™ 3000

Specifiche della bilancia

Modelli Bilancia (Std):*	D31P30BR	D31P60BR	D31P60BL	D31P150BL	D31P150BX	D31P300BX
Unità Indicatore	T31P (staffa per il montaggio a parete inclusa con la bilancia)					
Unità Basamento	D30BR	D60BR	D60BL	D150BL	D150BX	D300BX
Colonna	Altezza fissa 350 mm, acciaio verniciato			Altezza fissa 700 mm, acciaio verniciato		
Peso netto	12 kg		19 kg		32 kg	
Peso di spedizione	15 kg		23 kg		37 kg	
Modelli Bilancia (Ibrida):*	D32XW30BR	D32XW60BR	D32XW60BL	D32XW150BL	D32XW150BX	D32XW300BX
Unità Indicatore	T32XW					
Unità Basamento	D30BR	D60BR	D60BL	D150BL	D150BX	D300BX
Colonna	Altezza fissa 350 mm, acciaio inossidabile			Altezza fissa 700 mm, acciaio inossidabile		
Peso netto	15 kg		23 kg		33 kg	
Peso di spedizione	18 kg		26 kg		38 kg	
Modelli Bilancia (Inox):*	D32XW30VR	D32XW60VR	D32XW60VL	D32XW150VL	D32XW150VX	D32XW300VX
Unità Indicatore	T32XW					
Unità Basamento	D30VR	D60VR	D60VL	D150VL	D150VX	D300VX
Colonna	Altezza fissa 350 mm, acciaio inossidabile			Altezza fissa 700 mm, acciaio inossidabile		
Peso netto	15 kg		24 kg		38 kg	
Peso di spedizione	19 kg		28 kg		44 kg	
Portata (max) x Risol. NON Appr. (d)	30 kg x 5 g	60 kg x 10 g	60 kg x 10 g	150 kg x 20 g	150 kg x 50 g	300 kg x 50 g
Risoluzione display max	1:6000			1:7500		1:6000
Portata (max) x Risol. Approvata (e)	30 kg x 10 g	60 kg x 20 g	60 kg x 20 g	150 kg x 50 g	150 kg x 50 g	300 kg x 100 g
Risoluzione Approvata	1:3000	1:3000	1:3000	1:3000	1:3000	1:3000
Dimensioni vista frontale (F1 x F2 x F3 x F4 x F5 x F6)	210 x 166 x 305 x 119 x 75 x 256 mm		210 x 166 x 420 x 145 x 80 x 371 mm		210 x 166 x 500 x 154 x 90 x 440 mm	
Dimensioni vista laterale (S1 x S2 x S3 x S4 x S5)	572 x 472 x 355 x 306 x 52 mm		920 x 668 x 550 x 500 x 52 mm		920 x 740 x 650 x 590 x 52 mm	
Dimensioni dell'imballo	642 x 497 x 212 mm		857 x 564 x 225 mm		1,022 x 687 x 247 mm	

*Note: non tutti i modelli possono essere disponibili nella vostra zona; controllare la disponibilità con il rappresentante locale Ohaus. Per tutti gli altri dati tecnici, fare riferimento alle specifiche tecniche dei componenti. La colonna e la staffa per il montaggio a parete sono in dotazione delle bilance.

Dimensioni della struttura, bilance



www.ohaus.com

* ISO 9001:2008
Sistema certificato di controllo qualità

80774270_E © Copyright Ohaus Corporation

