



HD 403TS... E HD 4V3TS... TRASMETTORI ATTIVI DI VELOCITÀ DELL'ARIA A FILO CALDO

I trasmettitori a filo caldo per la misura della velocità dell'aria della serie **HD403TS...** sono impiegati nella misura e controllo della velocità dell'aria nei canali di ventilazione, nelle camere bianche, nel controllo delle cappe aspiranti, nel monitoraggio della qualità dell'aria (IAQ), ecc. Il sensore di questa famiglia di trasmettitori è a filo caldo, nella versione direzionale o omnidirezionale. I trasmettitori della serie HD403TS... hanno uscita 4...20mA, quelli della serie HD4V3TS... hanno uscita 0...10Vdc. Sono previsti due range di misura: 0.20...40m/s per i modelli ...S1 ed ...S3 con sonda direzionale e 0.1...5.00m/s per i modelli ...S2 ed ...S4 con sonda omnidirezionale.

Caratteristiche tecniche		Note
Velocità dell'aria	0.1...5.00m/s	Modelli ...S2 e ...S4
Range di misura standard	0.20...40.0m/s	Modelli ...S1 e ...S3
Accuratezza della misura	±(0.2m/s+3%f.s.)	
Tempo di risposta (integrazione) selezionabile con ponticello	0.2s 2.0s	Fast Slow
Temperatura di lavoro dell'elettronica della sonda	0...+60°C 0...+80°C	
Temperatura di compensazione	0...+80°C	
Temperatura di immagazzinamento	-10...+80°C	
Grado di protezione dell'elettronica	IP67	
Condizioni di lavoro del sensore	Aria pulita, UR<80%	
Dimensioni contenitore	58x65x35	Sonda esclusa
Lunghezza standard del cavo	2m	

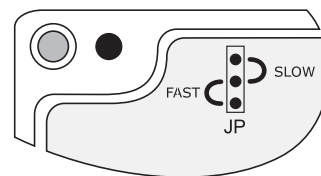
Modello	Tipo di Uscita	Alimentazione	Resistenza di carico
HD403TS...	4...20mA	12...40Vdc o 24Vac	$R_L < 500\Omega$
HD4V3TS...	0...10Vdc	16...40Vdc o 24Vac	$R_L > 10k\Omega$

Note per l'installazione

- La sonda va impiegata solo in presenza di aria pulita e con umidità inferiore a 80%.
- La finestra del sensore nelle sonde direzionali ...S1 ed ...S3 va orientata nella direzione del flusso: ruotare la sonda in modo che, a flusso costante, la velocità indicata sia la massima.
- Per fissare la sonda dei modelli ...S1, ...S2 ed ...S3 in un canale di ventilazione, in una condotta, ecc. usare un passacavo metallico PG9 o PG11 a seconda della forma oppure un raccordo con ogiva da 1/4".

	PG9 D = 4...8mm L = 6mm H = 20mm A = PG9	PG11 D = 5...10mm L = 6mm H = 21mm A = PG11
	L = 30.5mm D = 8mm A = 1/4"	

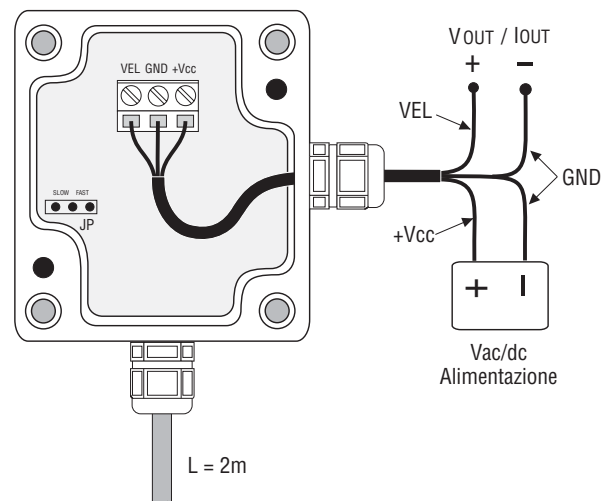
- I trasmettitori sono tarati in fabbrica, non richiedono ulteriori interventi da parte dell'utilizzatore.
- Selezionare il **tempo di risposta** con il ponticello JP: nella posizione FAST il tempo di risposta è di 0.2s, nella posizione SLOW è pari a 2s. Impostare il ponticello su SLOW se vi sono turbolenze o perturbazioni del flusso d'aria altrimenti selezionare la posizione FAST.



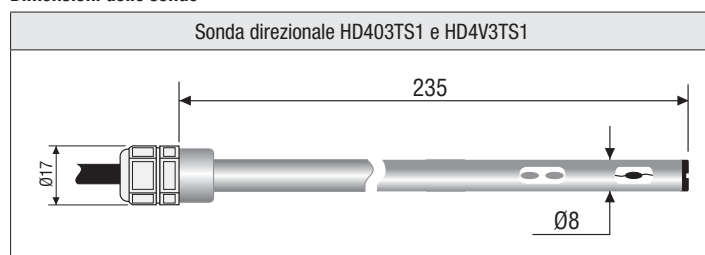
Connessioni elettriche

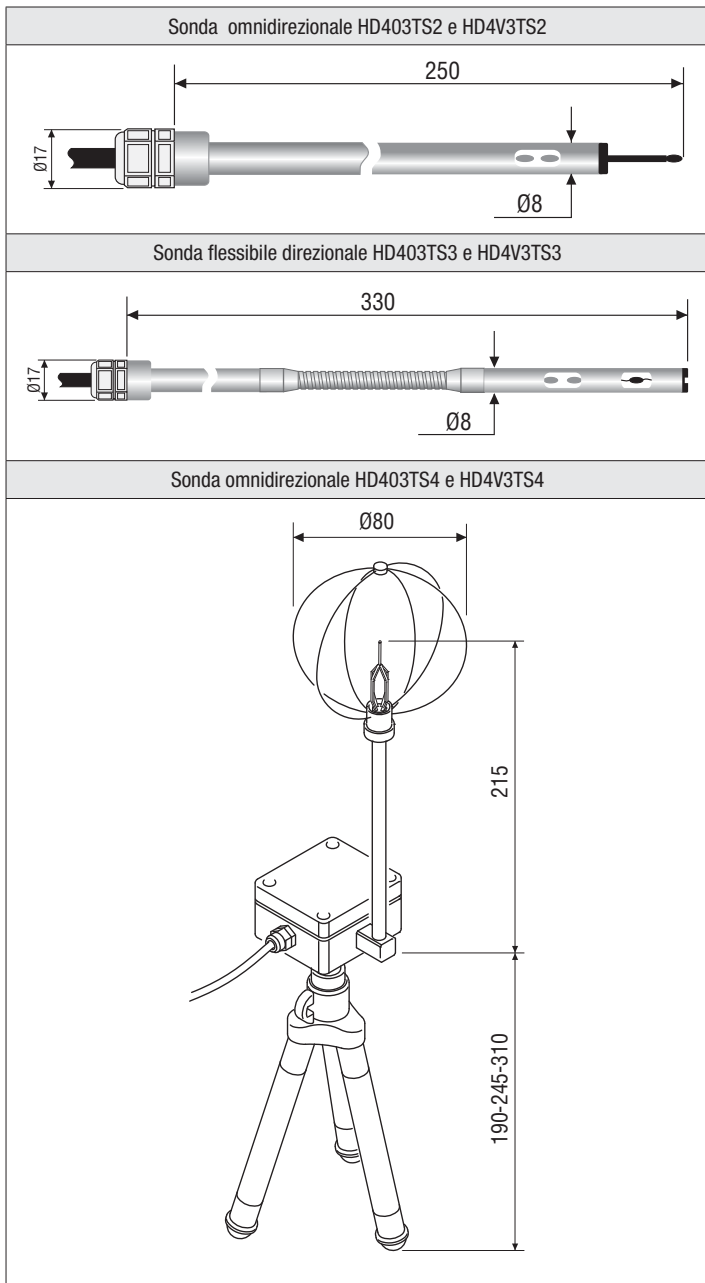
Alimentazione ed uscita

Alimentare lo strumento con la tensione indicata nelle caratteristiche elettriche: i morsetti di alimentazione sono indicati con +Vcc e GND. Il segnale di uscita è prelevato tra i morsetti VEL e GND. Per la connessione usare un cavo a tre fili come riportato in figura.



Dimensioni delle sonde





CODICI DI ORDINAZIONE

HD403TS1: Trasmettitore di velocità dell'aria a filo caldo con uscita 4...20mA. Range di misura: 0.20...40m/s. Sonda direzionale Ø=8mm, cavo L=2m.

HD4V3TS1: Trasmettitore di velocità dell'aria a filo caldo con uscita 0...10Vdc. Range di misura: 0.20...40m/s. Sonda direzionale Ø=8mm, cavo L=2m.

HD403TS2: Trasmettitore di velocità dell'aria a filo caldo con uscita 4...20mA. Range di misura: 0.1...5.00m/s. Sonda omnidirezionale Ø=8mm, cavo L=2m.

HD4V3TS2: Trasmettitore di velocità dell'aria a filo caldo con uscita 0...10Vdc. Range di misura: 0.1...5.00m/s. Sonda omnidirezionale Ø=8mm, cavo L=2m.

HD403TS3: Trasmettitore di velocità dell'aria a filo caldo con uscita 4...20mA. Range di misura: 0.20...40m/s. Sonda direzionale flessibile, Ø=8mm, cavo L=2m.

HD4V3TS3: Trasmettitore di velocità dell'aria a filo caldo con uscita 0...10Vdc. Range di misura: 0.20...40m/s. Sonda direzionale flessibile, Ø=8mm, cavo L=2m.

HD403TS4: Trasmettitore di velocità dell'aria a filo caldo con uscita 4...20mA. Range di misura: 0.1...5.00m/s. Sonda omnidirezionale con protezione a filo Ø=80mm. Completo di treppiede.

HD4V3TS4: Trasmettitore di velocità dell'aria a filo caldo con uscita 0...10Vdc. Range di misura: 0.1...5.00m/s. Sonda omnidirezionale con protezione a filo Ø=80mm. Completo di treppiede.

Composizione del codice di ordinazione

HD4 3 TS

- 1 = Sonda direzionale
- 2 = Sonda omnidirezionale
- 3 = Sonda flessibile direzionale
- 4 = Sonda omnidirezionale con treppiede

0 = Uscita segnale 4...20mA

V = Uscita segnale 0...10Vdc



Velocità dell'aria

Dimensioni

