



# Ranger® 3000

Bilance da banco compatte



## **La Migliore Bilancia da Banco Compatta della sua categoria!**

La bilancia multiuso Ranger 3000 ha tutte le funzionalità necessarie per produrre risultati rapidi in una vasta gamma di applicazioni. Con sette modalità applicative, Ranger 3000 è la bilancia ideale per soddisfare numerose esigenze di pesatura industriale. Portatile e dotata di una batteria ricaricabile, questa bilancia è utilissima in ogni zona dello stabilimento ed è dotata di funzioni e caratteristiche che fanno di Ranger 3000 una bilancia unica nel suo genere.

### **Le caratteristiche standard includono:**

- **Il display più grande della categoria rende Ranger 3000 ideale per l'uso in tutti gli ambienti**—Ranger 3000 possiede il display più grande della categoria ed è dotata di LED per il controllo del peso e display LCD con retroilluminazione che la rendono funzionale praticamente in tutte le condizioni di lavoro.
- **La bilancia più intuitiva sul mercato**—La facile installazione porta a un uso ancora più agevole, consentendo di risparmiare tempo prezioso e garantendo la massima efficacia operativa.
- **Stabilizzazione rapida per prestazioni senza precedenti**—Visualizzazione dei risultati in appena un secondo per prestazioni, efficienza e produttività più elevate!

# Bilance da banco compatte **Ranger® 3000**

## Il display più grande della sua categoria

Il display accattivante rende Ranger 3000 estremamente facile da usare. Il display LCD da 38,1 mm con retroilluminazione, ha dimensioni superiori del 57% rispetto ai display di prodotti simili. I LED di controllo del peso forniscono un'ulteriore conferma e una chiara visibilità dei risultati. Il display luminoso fa di Ranger 3000 la soluzione ideale per l'utilizzo in ambienti poco illuminati.

## La bilancia più intuitiva sul mercato

La navigazione tramite menu intuitivo e appositi tasti fanno di Ranger 3000 la bilancia industriale più intuitiva del mercato. Dotata di apposito tasto TARA e tasti Sì, No, Indietro, Esci, Ranger 3000 elimina il bisogno di utilizzare comandi di inserimento complessi consentendo così di concentrare l'attenzione sul lavoro in corso.

## Stabilizzazione rapida

Ranger 3000 garantisce risultati precisi in un secondo. La stabilizzazione rapida elimina il tempo di attesa e vi consente di muovervi alla velocità che desiderate, senza che siano le vostre apparecchiature di pesatura a deciderla per voi. Lavorate con la massima efficienza e la sicurezza di ottenere risultati precisi. Ottimizzate le prestazioni senza sacrificare la precisione con la bilancia Ranger 3000.

## Funzione pesata da sotto

Il gancio per la pesata da sotto, facile da installare e da usare, offre la possibilità di eseguire prove per il peso specifico dei materiali. Può essere utilizzato anche per pesare articoli che non possono essere sollevati facilmente sul piatto di pesatura.

## Certificazioni

I Modelli M della bilancia Ranger 3000 sono progettati e costruiti per soddisfare i rigorosi requisiti delle Direttive OIML e NAWI (Non Automatic Weighing Instruments) per l'utilizzo in applicazioni legali, nell'industria, nei negozi e nei laboratori di Controllo Qualità. I Modelli M della bilancia Ranger 3000 sono stati progettati e testati per soddisfare o superare i requisiti di precisione della Classe III in conformità con le Direttive CE e EN45501.

## Connettività standard con opzioni flessibili

La RS232 standard, l'Ethernet, la seconda RS232 e la USB opzionali, offrono funzionalità di trasferimento dati aggiuntive e consentono la connessione a molteplici periferiche.



## Portabilità e versatilità di alimentazione

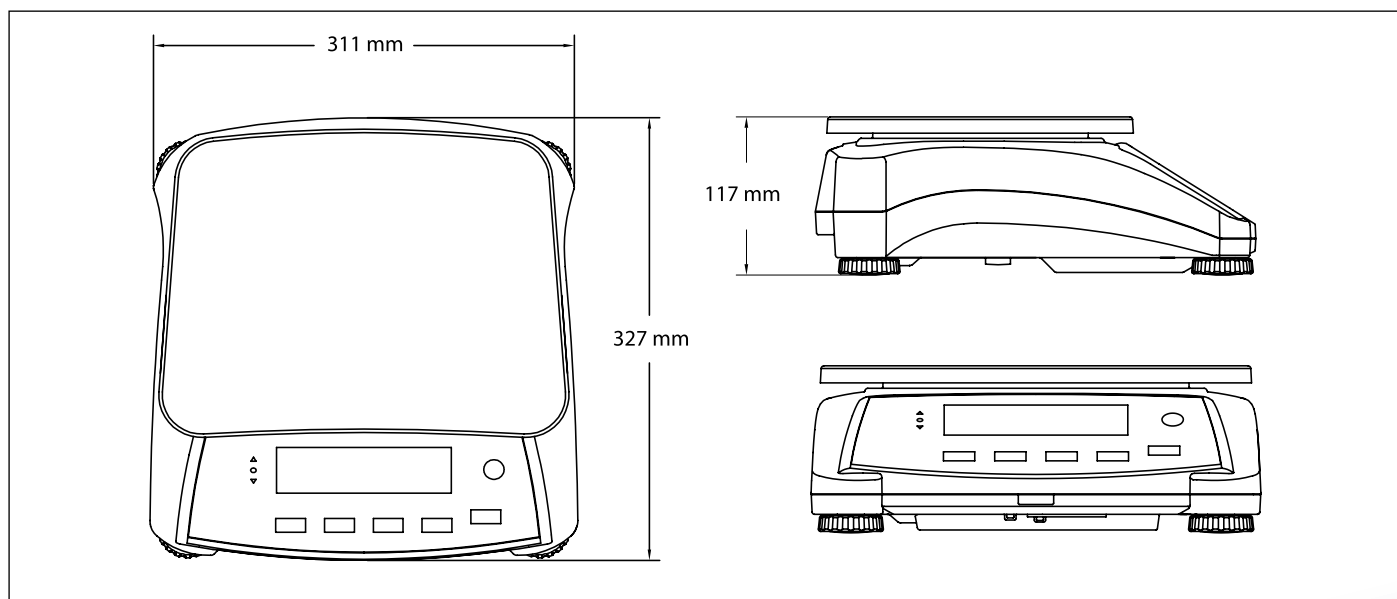
Basta con le limitazioni imposte dalla distanza delle prese di corrente! Grazie alla comoda maniglia per il trasporto e alla batteria ricaricabile al piombo in grado di fornire alimentazione per più di 210 ore, Ranger 3000 garantisce molte ore di funzionamento continuo nella zona dell'ambiente di lavoro che meglio si adatta alle vostre esigenze. Può essere inoltre alimentata con il cavo di rete, facile da collegare e con ingombro minimo che si adatta automaticamente a tensioni e frequenze diverse, eliminando le interruzioni del flusso di lavoro causate da carenza o mancanza di alimentazione.



## Modalità applicative

- **Pesata**—Calcolo del peso degli articoli nell'unità di misura selezionata.
- **Pesata percentuale**—Calcolo della percentuale del peso di un campione rispetto ad un peso di riferimento prestabilito.
- **Conteggio pezzi**—Conteggio pezzi con peso uniforme.
- **Controllo pesata/percentuale/conteggio**—Confronta il peso, la percentuale e il conteggio di un campione rispetto ai target impostati. Possibilità di scelta tra Controllo pesata, Controllo percentuale e Controllo conteggio.
- **Accumulo**—Totalizzazione del peso, conteggio e percentuale. Calcola il peso totale accumulato, il conteggio o la percentuale dei singoli articoli.
- **Pesata dinamica**—Pesata di un carico instabile. La bilancia determina la media di più pesate effettuate in un determinato periodo di tempo.
- **Blocco display**—Blocca l'ultima pesata stabile manualmente o automaticamente sul display della bilancia. Viene attivato impostando a zero l'intervallo di tempo della Pesata Dinamica.

## Dimensioni struttura



# Bilance da banco compatte **Ranger®3000**

Modello	R31P1502	R31P3	R31P6	R31P15	R31P30
Portata di default x risoluzione	1,5 kg × 0,0005 kg 1500 g × 0,05 g	3 kg × 0,0001 kg 3000 g × 0,1 g	6 kg × 0,0002 kg 6000 g × 0,2 g	15 kg × 0,0005 kg 15000 g × 0,5 g	30 kg × 0,001 kg 30000 g × 1 g
Modello certificato	R31P1502-M	R31P3-M	R31P6-M	R31P15-M	R31P30-M
Portata certificata x risoluzione	1,5 kg × 0,0005 kg 1500 g × 0,5 g	3 kg × 0,001 kg 3000 g × 1 g	6 kg × 0,002 kg 6000 g × 2 g	15 kg × 0,005 kg 15000 g × 5 g	30 kg × 0,01 kg 30000 g × 10 g
Massima risoluzione del display	1:30000	1:30000	1:30000	1:30000	1:30000
Struttura	Piatto in acciaio inossidabile, alloggiamento in ABS				
Unità di misura	kg, g, lb, oz, lb:oz				
Modalità applicative	Pesata, pesata percentuale, conteggio pezzi, controllo peso, controllo conteggio, controllo percentuale, accumulo, pesata dinamica/blocco display				
Display	Display LCD con retroilluminazione bianca, 1.1 in / 28mm cifre alte				
Indicatori controllo peso	3 LED (giallo, verde, rosso) con funzionamento configurabile e segnalatore acustico di allarme				
Tastiera	5 tasti meccanici				
Campo di azzeramento	4% o 20% dell'intera portata della bilancia				
Campo di tara	Fino alla portata massima, per sottrazione				
Tempo di stabilizzazione	1 secondo				
Controllo azzeramento automatico	Off, 0,5, 1 o 3 divisioni				
Portata di sovraccarico sicuro	150% della portata				
Alimentazione elettrica	Alimentatore universale interno 100-240 VAC / 50-60 Hz, batteria piombo/acido ricaricabile interna				
Autonomia batteria	210 ore di uso continuo con tempo di ricarica di 12 ore				
Regolazione	Esterna, con peso di regolazione selezionabile dall'utente				
Interfaccia	RS232 standard; seconda RS232, USB, Ethernet opzionali				
Intervallo temperatura di funzionamento	da -10° C a 40° C				
Dimensioni piatto (larghezza x lunghezza)	300 × 225 mm				
Dimensioni bilancia (larghezza x lunghezza x altezza)	311 × 327 × 117 mm				
Dimensioni di spedizione (larghezza x lunghezza x altezza)	397 × 447 × 195 mm				
Peso netto	4,2 kg				
Peso di spedizione	5,45 kg				

## Altre caratteristiche e dotazioni standard

Gancio per la pesata da sotto integrato, maniglia per il trasporto, pannello anteriore sigillato, interruttore di blocco del menu, bolla di livello frontale, piedini per la regolazione del livello, impostazioni ambientali e di stampa automatica selezionabili, indicatore di stabilità, indicatori di sotto e sovraccarico, indicatore del livello di batteria basso, autospegnimento, tara automatica

## Certificazioni

- **Metrologia:** OIML/EC 3000e
- **Sicurezza prodotto:** CAN/CSA-C22.2 No. 61010-1-04; UL Std. N° 61010-1 (seconda edizione)
- **Compatibilità elettromagnetica:** FCC, Parte 15, Classe A; EN61326-1:2006 (Classe B); C-Tick
- **Altre:** WEEE/ROHS

## Accessori

<b>Kit Ethernet</b> .....	30037447
<b>Kit seconda RS232</b> .....	30037448
<b>Kit USB</b> .....	30037449
<b>Capottina di protezione</b> .....	30037451
<b>Stampante ad impatto SF40A</b> .....	30064202

**OHAUS CORPORATION**  
[www.ohaus.com](http://www.ohaus.com)  
**ISO 9001:2008**  
 Sistema di Gestione della  
 Qualità Registrato