



Ecco a voi i nuovi standard di pesatura per i laboratori e l'industria: la nuova generazione di bilance Scout

Ideale per applicazioni di laboratorio e industriali, la bilancia OHAUS Scout presenta un display touchscreen a colori di facile navigazione e un design compatto che consente lo stoccaggio impilato dei dispositivi. Realizzate per offrire prestazioni superiori con tempo di stabilizzazione più rapido e risultati di pesatura ad alta risoluzione, queste bilance portatili definiscono il nuovo standard per una vasta gamma di applicazioni di pesata. Sono inoltre dotate di eccellente protezione da sovraccarico e di opzioni di connettività avanzate.

Le caratteristiche standard includono:

- **Navigazione veloce ed efficiente grazie al display informativo touchscreen a colori**
L'ampio e robusto display touchscreen a colori agevola l'utilizzo della bilancia Scout con una struttura di menu basata su icone informative, che guida l'utente in ogni fase della pesatura.
- **Elevata velocità di pesatura e visualizzazione ad alta risoluzione di risultati ripetibili e affidabili**
Con un tempo di stabilizzazione pari a 1 secondo, la produttività aumenta. Dotata di una tecnologia di pesatura avanzata, la bilancia Scout garantisce inoltre risultati ripetibili e affidabili.
- **Eccellente protezione da sovraccarico e grande affidabilità grazie al sistema di impilaggio per lo stoccaggio**
L'eccellente sistema integrato di protezione da sovraccarico (sopporta carichi superiori fino a 10 volte la portata nominale) protegge la bilancia anche negli ambienti più esigenti e difficili. Il design compatto, a ingombro contenuto, facilita l'impilaggio per lo stoccaggio.
- **Diverse modalità applicative e funzionamento in varie lingue per una pesatura semplificata**
Grazie alle molteplici modalità di applicazione integrate, la bilancia Scout semplifica l'esecuzione delle attività di pesatura più complesse. Con nove lingue selezionabili, gli utenti possono operare con il dispositivo nella propria lingua.

Scout® Bilance di precisione portatili

Navigazione e funzionamento semplificati grazie al display informativo touchscreen

Lavorare con le bilance portatili non è mai stato così facile, rapido e intuitivo, grazie alla OHAUS Scout con robusto display touchscreen a colori, che consente di esplorare con facilità l'interfaccia e la struttura di menu basata sulle icone, aprire e chiudere le modalità applicative, modificare le unità di misura con un solo tocco dello schermo ed eseguire in pochi secondi le attività di configurazione e regolazione. Con il suo display touchscreen a colori, la bilancia OHAUS Scout assicura un livello ineguagliabile di efficienza e funzionalità della pesatura portatile.

La funzione Real-Time Clock conserva la precisione dell'orario anche durante eventuali interruzioni energetiche. Inoltre, la tracciabilità a GLP/GMP rende più semplice monitorare e riportare i dati.

Efficienza e produttività in aumento in ogni struttura

La bilancia OHAUS Scout con touchscreen a colori garantisce standard elevati di precisione ed efficienza. Con un tempo di stabilizzazione pari a 1 secondo, aumenta la produttività in laboratorio o nella linea di produzione. La risoluzione migliorata offre risultati di pesatura estremamente precisi e ripetibili nel tempo.

L'affidabilità che contraddistingue le bilance Scout è ineguagliabile

Gli utenti considerano le OHAUS le bilance portatili più durevoli: ecco perché i nuovi modelli sono dotati di un'eccellente protezione da sovraccarico pari a 10 volte la portata nominale del dispositivo, piatto di pesatura in acciaio inossidabile ad alta resistenza, supporto del piatto resistente agli impatti e blocco integrato per il trasporto e lo stoccaggio. Garantiamo che il resistente display touchscreen di alta qualità è realizzato per durare. Per completare il nostro impegno all'affidabilità, il touchscreen della Scout è progettato per essere impilabile se utilizzato con la capottina per impilaggio e stoccaggio in dotazione, che protegge la bilancia anche quando non è in uso.

Opzioni di connettività avanzate che aumentano la versatilità delle funzioni di raccolta e trasferimento dei dati

Grazie alle nove modalità di applicazione è possibile eseguire anche le attività di pesatura più complesse.

Gli utenti possono scegliere di far funzionare la bilancia nella propria lingua grazie alle nove opzioni disponibili: inglese, spagnolo, tedesco, italiano, francese, polacco, ungherese, ceco e turco.

È disponibile un modello con paravento

L'intelligente paravento della bilancia Scout (solo nei modelli da 1 mg) è stato progettato con un coperchio superiore di facile rimozione. Funge da anello di protezione dalle correnti d'aria e mantiene la stabilità della superficie di pesatura anche in ambienti difficili, senza impatto sulla velocità di pesata.





Paravento

Protegge il campione da agenti esterni, aumentando la velocità e la ripetibilità delle misure



Connettività

Opzioni di connettività avanzate che includono RS232, host USB, dispositivo USB, Ethernet e Bluetooth®



Slot di sicurezza

Lo slot di sicurezza integrato impedisce il furto del dispositivo



Gancio per la pesata da sotto

Il gancio per la pesata da sotto integrato della Scout consente la determinazione della densità o calcoli della gravità specifica



Display touchscreen a colori

Display touchscreen informativo basato su icone per una facile navigazione



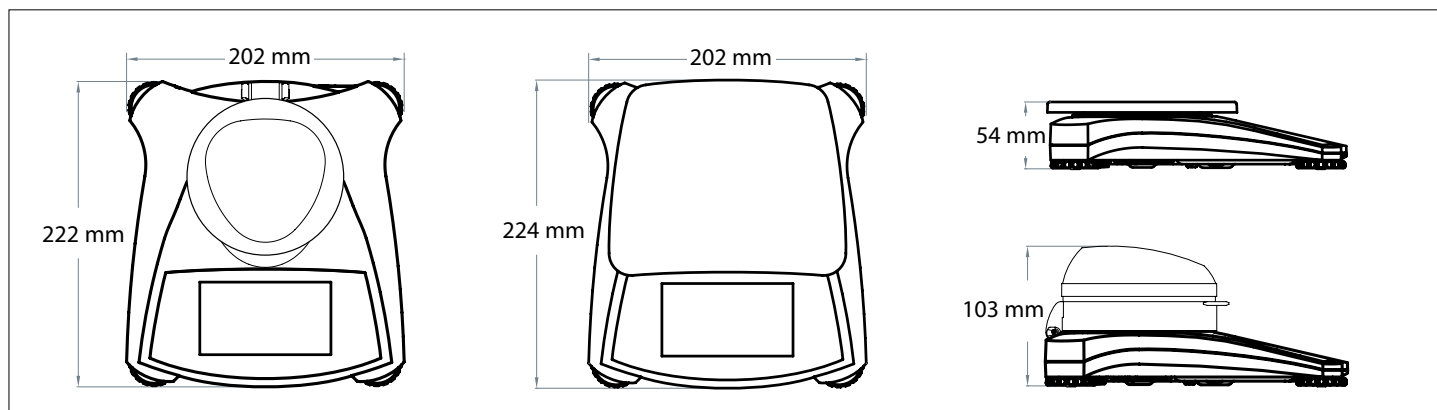
Interruttore di blocco

Grazie all'apposito interruttore, è possibile bloccare la bilancia Scout su una configurazione specifica

Modalità di applicazione integrate:

- **Pesatura**– Permette di calcolare il peso dei campioni nell'unità di misura selezionata.
- **Conteggio pezzi**– Permette di contare i campioni di peso uniforme.
- **Pesata percentuale** – Il peso del campione misurato viene visualizzato come percentuale rispetto a un valore di riferimento prestabilito.
- **Pesata di controllo** – Confronta la massa di un campione rispetto ai target impostati.
- **Pesata dinamica** – Pesata di un carico instabile. La bilancia determina la media di più pesate effettuate in un periodo di tempo.
- **Totalizzazione**– Determina il peso complessivo di più elementi. Il totale cumulativo può essere superiore alla portata della bilancia.
- **Determinazione della densità**– Calcolo della densità di solidi o liquidi. Grazie al gancio per la pesata da sotto integrato è possibile eseguire prove per la gravità specifica di oggetti che non è possibile collocare sul piatto di pesatura.
- **Blocco display**– Blocca sul display l'ultimo peso stabile o il valore più alto rilevato.
- **Concentrazione molare** – Calcolo della massa di un campione e conversione automatica nella concentrazione molare.

Dimensioni struttura



Scout® Bilance di precisione portatili

Modello	STX123	STX223	STX222	STX422	STX622	STX1202	STX2202	STX421	STX621	STX2201	STX6201	STX8200
Portata (g)	120	220		420	620	1200	2200	420	620	2200	6200	8200
Risoluzione (g)	0.001		0.01					0.1			1	
Ripetibilità (deviazione standard, g)	0.002		0.01			0.02		0.1			1	
Linearità (g)	0.003		0.01		0.02	0.03		0.1		0.2	1	
Massa per regolazione Span*	100 g	200 g		300 g	1 kg	2 kg	200 g	300 g	2 kg	5 kg	8 kg	
Massa per regolazione linearità*	50, 100 g	100, 200 g	200, 400 g	300, 600 g	500 g, 1 kg	1 kg, 2 kg	200, 400 g	300, 600 g	1 kg, 2 kg	3 kg, 6 kg	4 kg, 8 kg	
Tempo di stabilizzazione (s)	1.5		1			1.5		1				
Struttura	Struttura in ABS e piatto di pesatura in acciaio inossidabile											
Paravento	No		No									
Regolazione	Regolazione della linearità o della portata con pesi esterni selezionabile dall'utente/Digitale con massa esterna											
Campo di tara	Fino alla portata massima, per sottrazione											
Unità di misura	mg, g, kg, ct, N, oz, ozt, dwt, lb, lb:oz, grn, Unità personalizzata 1											
Modalità di applicazione	Pesatura, conteggio pezzi, pesata percentuale, pesata di controllo, pesata dinamica/animale, totalizzazione, determinazione della densità, blocco display, concentrazione molare											
Alimentazione elettrica	Adattatore CA (incluso) o quattro batterie AA (non incluse)											
Autonomia batteria standard	6 ore											
Comunicazione	RS232, host USB, dispositivo USB, Ethernet o Bluetooth® (disponibili come accessorio, compatibile solo con dispositivi con OS Android)											
Tipo di display	Touchscreen grafico da 109 mm a colori VGA con luminosità controllata dall'utente											
Dimensioni display	109 mm (diagonale)											
Sovraccarico	10 volte la portata nominale											
Temperatura di funzionamento	Da 10 °C a 40 °C con umidità relativa dal 10% all'80%, senza condensa											
Condizioni di stoccaggio	Da -20 °C a 55 °C con umidità relativa dal 10% al 90%, senza condensa											
Dimensioni del piatto (L x P)	Ø 93 mm	Ø 120 mm			170 x 140 mm	Ø 120 mm	170 x 140 mm					
Dimensioni della bilancia (L x P x A)	202 x 222 x 103 mm		202 x 224 x 54 mm									
Dimensioni dell'imballo (L x P x A)	300 x 250 x 129 mm											
Peso netto	1 kg											
Peso di spedizione	1.6 kg											

* I modelli con portata fino a 620 g sono dotati di masse di regolazione di serie.

Altre caratteristiche e dotazioni standard

Blocco per il trasporto, piatto di pesatura in acciaio inossidabile, interruttore di blocco del menu e della regolazione, piedini regolabili e antiscivolo, bolla di livellamento, protezione da sovraccarico/sottocarico software e meccanica, indicatore di stabilità, tara automatica, indicatore del livello di batteria basso, spegnimento automatico, opzioni di stampa e impostazioni di comunicazione selezionabili dall'utente

Conformità

- **Sicurezza prodotto:** IEC/EN 61010-1; CAN/CSA C22.2 N° 61010-1; UL Std. N° 61010-1
- **Compatibilità elettromagnetica:** IEC/EN 61326-1 Classe B; FCC, Parte 15, Classe B; Industry Canada ICES-003 Classe B

Accessori

Kit interfaccia RS232	30268982
Kit interfaccia host USB	30268983
Kit interfaccia dispositivo USB	30268984
Kit interfaccia Bluetooth	30268985
Kit interfaccia Ethernet	30268986
Capottina per impilaggio e stoccaggio (6 pz.)	30268987
Capottina per impilaggio e stoccaggio (1 pz.)	30268988

Stampante ad impatto SF40A, UE	30064202
Kit per display ausiliario	30269019
Dispositivo antifurto (blocco laptop)	80850043
Kit per la determinazione della densità (carico dall'alto)	30269020
Valigia per il trasporto	30269021
Capottina di protezione	30269022

OHAUS Europe GmbH
Im Langacher 44
8606 Greifensee
Switzerland

e-mail: ssc@ohaus.com
Tel: 0041 22 567 53 19
e-mail: tsc@ohaus.com
Tel: 0041 22 567 53 20

www.ohaus.com

L'azienda ha diverse sedi in Europa, Asia e America Latina

ISO 9001:2008
Sistema di gestione della qualità certificato CH16C005

