



## ***La bilancia portatile perfetta quando sono importanti risultati affidabili e costi contenuti.***

La bilancia compatta CS E OHAUS è leggera e portatile e si adatta perfettamente all'utilizzo nel settore scolastico. Lo stile unico e le dimensioni ridotte, rendono la serie CS E ideale per applicazioni sia sul campo sia in classe. Grazie al funzionamento semplice, alla lunga durata delle batterie e alla immunità alle interferenze, le bilance compatte OHAUS offrono prestazioni costanti e affidabili in tutte le condizioni.

### ***Le caratteristiche standard includono:***

- **Ampio piatto di pesata**

La bilancia della serie CS E è dotata di un ampio piatto permettendo così di pesare facilmente campioni di grandi dimensioni

- **Design compatto**

Le bilance della serie CS E sono compatte e realmente portatili, quando alimentate da tre batterie "AA" (incluse). È possibile inoltre utilizzare un adattatore CA opzionale per alimentare una bilancia CS E quando viene utilizzata in una postazione fissa.

- **Protezione RF avanzata**

Le bilance della serie CS E prevedono una protezione RF superiore allo standard per garantire risultati stabili e precisi, se utilizzate accanto ad apparecchiature elettriche o a telefoni cellulari. Le certificazioni elettriche e quelle relative alle emissioni includono la certificazione CE e FCC Classe B Parte 15.

# Bilance compatte portatili serie CS E

Modello	CS200E	CS600E	CS2000E	CS5000E
Portata × Risoluzione (g)	200 g × 0.1	600 g × 0.1	2000 g × 1	5000 g × 1
Ripetibilità (dev. standard) (g)	0.1	0.1	1	1
Linearità (g)	±0.1	±0.1	±1	±1
Unità di misura	g, once, libbre:once, Newton			
Campo di zero	Sottrattivo fino alla portata totale			
Tempo di stabilizzazione	3 secondi			
Temperatura di funzionamento ottimale	18–25°C, 18°C dal 10% all'80% di umidità relativa, senza condensa			
Requisiti di alimentazione elettrica	3 batterie alcaline AA (incluse) adattatore CA (opzionale)			
Regolazione	Regolazione digitale da tastiera			
Spegnimento automatico	5 minuti senza attività (solo funzionamento a batteria)			
Display (mm)	LCD (11)			
Dimensioni del piatto L × P (cm)	14.5 × 13.3			
Dimensioni L × A × P (cm)	20.3 × 14.0 × 3.8			
Peso netto(g)	470			

## Funzioni standard

Funzionamento semplice con due pulsanti contrassegnati chiaramente, indicatore di batteria scarica e funzionalità di spegnimento automatico per preservarne la durata, protezione da sovraccarico meccanica e software per la protezione della cella di pesatura, regolazione tramite masse esterne (non incluse).

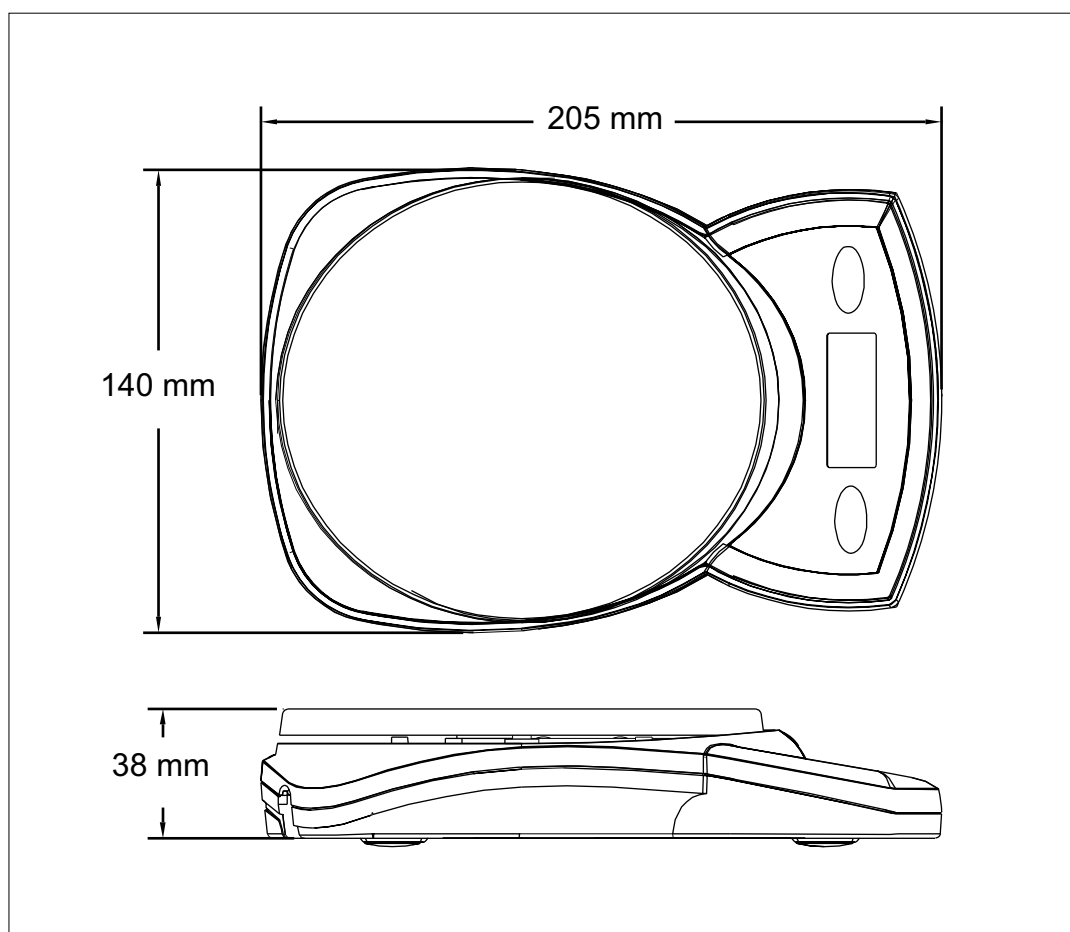
## Opzioni e accessori

Contenitore in plastica con capacità di 1050 ml..... 80850075  
Adattatore CA..... 80500223  
Piatto in acciaio inossidabile ..... 80850076  
Custodia per il trasporto..... 80010624  
Masse di regolazione ..... Per i dettagli contattare OHAUS

## Qualità e assistenza leader nel settore

Tutte le bilance della serie CS E OHAUS sono prodotte in base a un sistema di gestione qualità ISO9001:2000. La struttura robusta e i severi controlli di qualità hanno da sempre rappresentato la caratteristica di tutti i prodotti OHAUS per oltre un secolo.

## Dimensioni della struttura



OHAUS Europe GmbH  
Im Langacher 44  
8606 Greifensee  
Switzerland

e-mail: ssc@ohaus.com  
Tel: 0041 22 567 53 19  
e-mail: tsc@ohaus.com  
Tel: 0041 22 567 53 20

[www.ohaus.com](http://www.ohaus.com)

OHAUS Corporation is an ISO  
9001:2008 manufacturer

ISO 9001:2008  
Registered Quality  
Management System

