



VALOR™1000

Bilancia da banco compatte



Doppio display disponibile solo su modelli approvati



Bilancia affidabile per applicazioni alimentari in ambienti secchi

Dotata di un design per applicazioni alimentari, certificata NSF e compatibile con i sistemi HACCP, la serie Valor1000 rappresenta una scelta affidabile per la pesatura generica degli alimenti. Facili da utilizzare, le bilance Valor1000 sono dotate di due pulsanti, un ampio display LCD retroilluminato e batteria con autonomia fino a 1.500 ore.

Caratteristiche esclusive:

- Il design certificato NSF supporta i sistemi HACCP grazie alla resistente struttura in ABS e al piatto di pesatura rimovibile in acciaio inossidabile, che rendono Valor 1000 adatta alle applicazioni di preparazione e porzionatura degli alimenti.
- Risparmiate sulle batterie. La progettazione ad alta efficienza energetica garantisce un funzionamento fino a un anno o 1.500 ore.
- L'intuitivo funzionamento con due soli pulsanti consente un rapido controllo del peso per semplificare le operazioni ripetitive e aumentare l'efficienza dell'operatore.

VALOR™ 1000 - V12P *Bilance da banco compatte*

Modello	V12P3	V12P6	V12P15	V12P30
Codice	30539394	30539395	30539396	30539397
Portata x Risoluzione (Max x d non-approvata)	3 kg x 0.0005 kg 3 000 g x 0.5 g	6 kg x 0.001 kg 6 000 g x 1 g	15 kg x 0.002 kg 15 000 g x 2 g	30 kg x 0.005 kg 30 000 g x 5 g
Massima risoluz. a display	1:6 000		1:7 500	1:6 000
Modello	V12P3T-M	V12P6T-M	V12P15T-M	V12P30T-M
Codice	30554438	30554439	30554440	30554441
Portata x Risoluzione (Max x e approvata)	3 kg x 0.001kg 3 000 g x 1 g	6 kg x 0.002 kg 6 000 g x 2 g	15 kg x 0.005 kg 15 000 g x 5 g	30 kg x 0.01 kg 30 000 g x 10 g
Unità di misura	g, kg, lb, oz, lb:oz Per versioni approvate, disponibili solo g e kg			
Risoluzione approvata	1:3 000			
Modalità applicative	Pesata			
Intervallo di tara	Fino alla portata massima, per sottrazione			
Tempo di stabilizzazione	≤2 secondi			
Alimentazione elettrica	4 x Batterie alcaline D-Cell (fornite), adattatore AC per alimentazione elettrica (opzionale) o kit per batteria ricaricabile (opzionale)			
Regolazione	Regolazione tramite pesi esterni,			
Battery Life	1500 ore (con retroilluminazione spenta) 750 ore per modelli approvati T (con retroilluminazione spenta)			
Construction	ABS plastic housing and stainless steel pan			
Sovraccarico di sicurezza	150% della Portata			
Comunicazione	RS232 opzionale (solo per modelli approvati)			
Campo di temp. di funzionamento	da 0 a 40 °C			
Display	Display singolo frontale - LCD con retroilluminazione bianca Display posteriore per modelli approvati T - LCD con retroilluminazione bianca			
Dimensioni display	25.4 mm			
Dimensioni piatto	245 x 190 mm			
Dimensioni della bilancia (W x D x H)	260 x 270 x 122 mm			
Dimensioni di spedizione (W x D x H)	319 x 319 x 175 mm			
Peso netto	2.5 kg			
Peso di spedizione	3.1 kg			

Altre caratteristiche e dispositivi standard

Regolazione tramite pesi esterni, bolla di livello integrata, piedini regolabili, selezione delle unità di misura, maniglie per il trasporto

Certificazioni

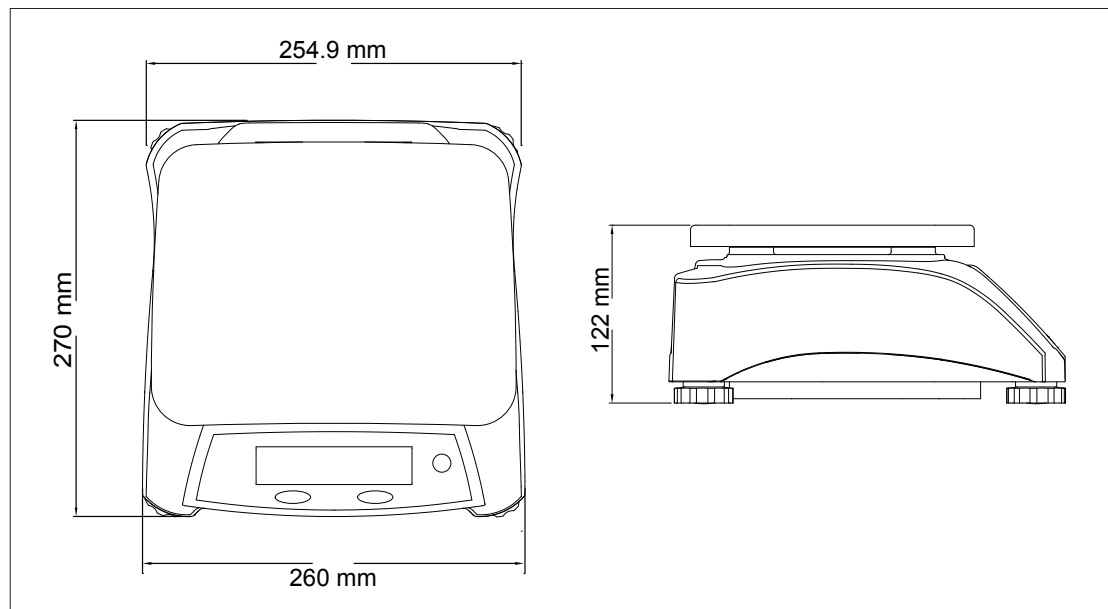
- **Metrologia:** OIML/EC
- **Sicurezza del prodotto:** IEC/EN 61010-1; alimentazione certificata UL
- **Compatibilità elettromagnetica:** EN/IEC 61326-1 Classe B, ambienti di base;
- **Attrezzature Alimentari:** ANSI/NSF 169
- **Compliance Marks:** CE; NSF; RAEE

Accessori

Kit batteria ricaricabile, V12P.....30559104
 Capottina di protezione (1 pezzo).....30559105
 Capottina di protezione (10 pezzi).....30559106
 Inferfaccia RS232, con cavo da 1,5m (solo per modelli approvati).....
30559103

Adattatore/alim. universale x V12P (angolare DX)46001812
 Set di Spine EU-UK (per aliment. 46001812)46001779
 Piatto Grande Inox supplementare, 300 x 225 mm30559107

Dimensioni della bilancia



OHAUS Europe GmbH
 Heuwinkelstrasse 3,
 8606 Nänikon,
 Svizzera

e-mail: ssc@ohaus.com
 Tel: 0039 0238 591 323
 e-mail: tsc@ohaus.com
 Tel: 0039 0238 591 324

www.ohaus.com

*Il sistema di gestione
 che regola la produzione
 di questo prodotto è
 certificato ISO 9001:2015.*

