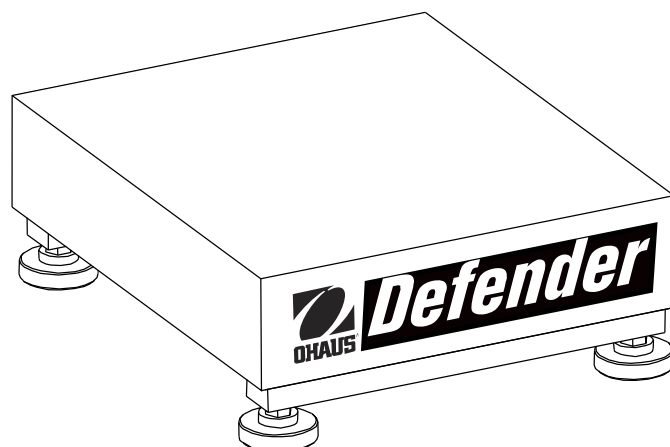




Base serie Defender™ Manuale di istruzioni



INTRODUZIONE

Questo manuale riguarda l'installazione e le istruzioni di manutenzione per la serie delle basi Ohaus Defender™. Leggere integralmente il manuale prima dell'installazione e della messa in funzione.

PRECAUZIONI DI SICUREZZA

Per il funzionamento sicuro e affidabile di questo prodotto, rispettare le precauzioni di seguito elencate:



- Utilizzare la base solo nelle condizioni ambientali specificate in queste istruzioni.
- Accertarsi che il cavo della cella di carico non sia d'ingombro o d'intralcio.
- Non utilizzare la base in ambienti pericolosi o in posizioni non stabili.
- Non far cadere pesi sulla base.
- Non sollevare la base dal telaio superiore; quando si sposta la base sollevarla dal telaio inferiore
- La manutenzione deve essere eseguita soltanto da personale autorizzato.

INSTALLAZIONE

Disimballaggio

Disimballare e ispezionare il prodotto per verificare che siano inclusi i componenti. La confezione comprende:

- Base serie Defender™
- Vassoio di pesa
- Manuale di istruzioni

Quando acquistato come una bilancia completa della serie Defender, comprende inoltre:

- Indicatore
- Gruppo colonna (opzionale)

ASSEMBLAGGIO

Vassoio di pesa

Posizionare il vassoio di pesa saldamente sui cuscinetti di carico in gomma sul telaio superiore della base.

Connessioni di cablaggio

Basi DxxxHx, DxxxQx e DxxxRx

Quando si collega la base DxxxHx, DxxxQx o DxxxRx a un indicatore Ohaus dotato del connettore circolare corrispondente, spingere il connettore della base verso il connettore dell'indicatore fino a che non scatta in posizione.

Quando si collega la base DxxxHx, DxxxQx o DxxxRx a un indicatore sprovvisto di connettore corrispondente, installare l'adattatore del cavo della cella di carico opzionale (P/N 80500736, venduto separatamente) all'indicatore, utilizzando i codici di cablaggio esposti nella Tabella 1 in basso. Collegare quindi il cavo della cella di carico all'adattatore del cavo.

Nota: come metodo di cablaggio alternato, trancare il connettore, smontare i fili e collegarli all'indicatore, seguendo i codici di cablaggio della Tabella 1.

Basi DxxxWx

Installare il cavo della cella di carico a un indicatore utilizzando i codici di cablaggio esposti nella Tabella 1 in basso:

Nota: quando acquistata come bilancia della serie Defender, la base è già precablata per l'indicatore.

TABELLA 1. CONNESSIONI DEI SEI FILI DELLA CELLA DI CARICO.

FUNZIONE	COLORE DEL FILO
+ Eccitazione	Verde
- Eccitazione	Nero
+ Segnale	Rosso
- Segnale	Bianco
+ Rilevamento	Blu
- Rilevamento	Marrone
Schermo	Giallo

Scelta dell'ubicazione

Per garantire precisione, prestazioni appropriate e sicurezza, posizionare e far funzionare la base su una superficie stabile e a livello. Evitare luoghi sottoposti a repentine variazioni di temperatura o eccessivamente polverosi, correnti d'aria, vibrazioni, campi elettromagnetici, calore eccessivo.

Mettere la base a livello, regolando i piedini di finché la bolla non si trova al centro dell'indicatore di livello. Può essere necessaria una chiave per allentare il dado di bloccaggio su ciascun piedino di regolazione. Quando la base è a livello, serrare nuovamente i dadi contro la base per bloccare ciascun piedino in posizione.

Nota: accertarsi che la base si trovi in piano ogni volta che la sua posizione viene modificata.



MANUTENZIONE

Pulizia

I componenti della base devono essere tenuti puliti e liberi da depositi di materiale eccessivi.

- Per la pulizia delle superfici esterne servirsi di un panno umido e un detergente delicato. Non utilizzare acidi, alcali, solventi aggressivi o prodotti abrasivi.

Per mantenere integra la superficie, non lasciare che parti di cibo o liquidi rimangano sulla superficie verniciata o in acciaio inossidabile della base del telaio.

- Rimuovere il vassoio e pulire la superficie della base del telaio con acqua fresca, eliminando ogni residuo di cibo o di liquido. Asciugare la base con un panno pulito o lasciare che si asciughi all'aria prima di rimettere il vassoio. Ripetere questa operazione ogni giorno per una manutenzione ottimale.

Individuazione guasti

La Base della serie Defender non richiede altre regolazioni oltre l'installazione dei componenti e le regolazioni di livellamento.

Le difficoltà operative riscontrabili possono essere fatte risalire a cause semplici come:

- Connessioni di cablaggio lente o non corrette
- Ingombri sul telaio della base
- Ambienti non stabili
- Taratura o impostazione dell'indicatore non corretta

Se la sezione Individuazione guasti o se l'elenco dei codici d'errore non risolve o non descrive il problema incontrato, mettersi in contatto con un agente Ohaus autorizzato. Per l'assistenza negli Stati Uniti, chiamare il numero verde 800-526-0659 tra le 8.00 e le 17.00 EST (Eastern Standard Time, ora della costa orientale degli Stati Uniti). Il personale specializzato addetto alla manutenzione sarà disponibile per l'assistenza. Fuori dagli Stati Uniti, consultare il nostro sito Web, www.ohaus.com per individuare l'ufficio Ohaus più vicino.

DATI TECNICI**Specifiche tecniche**

I dati tecnici sono validi in presenza delle seguenti condizioni ambientali:

Temperatura ambiente: da -10 °C a +40 °C

Umidità relativa: da 10% a 90% di umidità relativa, senza condensa

Altitudine dal livello del mare: fino a 2000 m

L'operabilità viene assicurata a temperature ambiente comprese tra -10 °C e +40 °C

Nota: non tutti i modelli possono essere disponibili nella tua zona. Verificarne la disponibilità con il rappresentante locale OHAUS.

TABELLA 2.1 SPECIFICHE

MODELLO	D15HR	D30HR	D60HR
Capacità	15 kg / 30 lb	30 kg / 60 lb	60 kg / 150 lb
Risoluzione approvata	OIML: 3000e, NTEP: 3000d		
Capacità di sovraccarico sicura	150% della capacità		
Dimensioni del vassoio	305 x 355 mm		
Struttura della base	Piattaforma in acciaio inossidabile con telaio in acciaio verniciato con piedini regolabili in gomma		
Ripetibilità (Dev Standard)	1d		
Linearità	±1d		
Capacità della cella di carico	30 kg	50 kg	100 kg
Cavo cella di carico	2 m L x 6 cavi		
Tipo cella di carico	350 Ohm, in alluminio, punto singolo		
Eccitazione della cella di carico	Da 5 a 15 V CC/CA		
Uscita nominale cella di carico	2 mV/V		
Protezione cella di carico	IP67		
Peso netto	9 kg		
Peso di spedizione	10,9 kg		

TABELLA 2.2 SPECIFICHE

MODELLO	D60HL	D100HL	D150HX	D300HX
Capacità	60 kg / 100 lb	100 kg / 250 lb	150 kg / 300 lb	300 kg / 600 lb
Risoluzione approvata	OIML: 3000e, NTEP: 3000d	OIML: 3000e, NTEP: 2500d	OIML: 3000e, NTEP: 3000d	
Capacità di sovraccarico sicura	150% della capacità			
Dimensioni del vassoio	400 x 500 mm		420 x 550 mm	
Struttura della base	Piattaforma in acciaio inossidabile con telaio in acciaio verniciato con piedini regolabili in gomma			
Ripetibilità (Dev Standard)	1d			
Linearità	±1d			
Capacità della cella di carico	100 kg	150 kg	300 kg	500 kg
Cavo cella di carico	2 m L x 6 cavi			
Tipo cella di carico	350 Ohm, in alluminio, punto singolo			
Eccitazione della cella di carico	Da 5 a 15 V CC/CA			
Uscita nominale cella di carico	2 mV/V			
Protezione cella di carico	IP67			
Peso netto	19,1 kg		24,5 kg	
Peso di spedizione	22 kg		27,1 kg	

TABELLA 2.3 SPECIFICHE

MODELLO	D10QR	D15QR	D25QR	D30QR	D50QL
Capacità	10 kg / 25 lb	15 kg / 30 lb	25 kg / 50 lb	30 kg / 60 lb	50 kg / 100 lb
Risoluzione approvata	NTEP: 5000d	OIML: 3000e	NTEP: 5000d	OIML: 3000e	NTEP: 5000d
Capacità di sovraccarico sicura	150% della capacità				
Dimensioni del vassoio	305 x 305 mm				457 x 457 mm
Struttura della base	Piattaforma in acciaio inossidabile con telaio in acciaio verniciato con piedini regolabili in gomma				
Ripetibilità (Dev Standard)	1d				
Linearità	±1d				
Capacità della cella di carico	30 kg	30 kg	50 kg	50 kg	100 kg
Cavo cella di carico	2,5 m L x 6 cavi				
Tipo cella di carico	350 Ohm, in alluminio, punto singolo				
Eccitazione della cella di carico	Da 5 a 15 V CC/CA				
Uscita nominale cella di carico	2 mV/V				
Protezione cella di carico	IP67				
Peso netto	12,2 kg				27,2 kg
Peso di spedizione	14,2 kg				29 kg

TABELLA 2.4 SPECIFICHE

MODELLO	D60QL	D100QL	D150QL	D250QX	D300QX
Capacità	60 kg / 150 lb	100 kg / 250 lb	150 kg / 300 lb	250 kg / 500 lb	300 kg / 600 lb
Risoluzione approvata	OIML: 3000e	NTEP: 5000d	OIML: 3000e	NTEP: 5000d	OIML: 3000e
Capacità di sovraccarico sicura	150% della capacità				
Dimensioni del vassoio	457 x 457 mm			610 x 610 mm	
Struttura della base	Piattaforma in acciaio inossidabile con telaio in acciaio verniciato con piedini regolabili in gomma				
Ripetibilità (Dev Standard)	1d				
Linearità	±1d				
Capacità della cella di carico	100 kg	150 kg	200 kg	500 kg	500 kg
Cavo cella di carico	2,5 m L x 6 cavi				
Tipo cella di carico	350 Ohm, in alluminio, punto singolo				
Eccitazione della cella di carico	Da 5 a 15 V CC/CA				
Uscita nominale cella di carico	2 mV/V				
Protezione cella di carico	IP67				
Peso netto	27,2 kg			35 kg	
Peso di spedizione	29 kg			41 kg	

TABELLA 2.5 SPECIFICHE

MODELLO	D10WR	D15WR	D25WR	D30WR	D50WL
Capacità	10 kg / 25 lb	15 kg / 30 lb	25 kg / 50 lb	30 kg / 60 lb	50 kg / 100 lb
Risoluzione approvata	NTEP: 5000d	OIML: 3000e	NTEP: 5000d	OIML: 3000e	NTEP: 5000d
Capacità di sovraccarico sicura	150% della capacità				
Dimensioni del vassoio	305 x 305 mm				457 x 457 mm
Struttura della base	Piattaforma in acciaio inossidabile con telaio in acciaio inossidabile con piedini regolabili in gomma				
Ripetibilità (Dev Standard)	1d				
Linearità	±1d				
Capacità della cella di carico	30 kg	30 kg	50 kg	50 kg	100 kg
Cavo cella di carico	2,5 m L x 6 cavi				
Tipo cella di carico	350 Ohm, acciaio inossidabile, punto singolo				
Eccitazione della cella di carico	Da 5 a 15 V CC/CA				
Uscita nominale cella di carico	2 mV/V				
Protezione cella di carico	IP67				
Peso netto	12,2 kg				27,2 kg
Peso di spedizione	14,2 kg				29 kg

TABELLA 2.6 SPECIFICHE

MODELLO	D60WL	D100WL	D150WL	D250WX	D300WX
Capacità	60 kg / 150 lb	100 kg / 250 lb	150 kg / 300 lb	250 kg / 500 lb	300 kg / 600 lb
Risoluzione approvata	OIML: 3000e	NTEP: 5000d	OIML: 3000e	NTEP: 5000d	OIML: 3000e
Capacità di sovraccarico sicura	150% della capacità				
Dimensioni del vassoio	457 x 457 mm			610 x 610 mm	
Struttura della base	Piattaforma in acciaio inossidabile con telaio in acciaio inossidabile con piedini regolabili in gomma				
Ripetibilità (Dev Standard)	1d				
Linearità	±1d				
Capacità della cella di carico	100 kg	200 kg	200 kg	500 kg	500 kg
Cavo cella di carico	2,5 m L x 6 cavi				
Tipo cella di carico	350 Ohm, acciaio inossidabile, punto singolo				
Eccitazione della cella di carico	Da 5 a 15 V CC/CA				
Uscita nominale cella di carico	2 mV/V				
Protezione cella di carico	IP67				
Peso netto	27,2 kg			35 kg	
Peso di spedizione	29 kg			41 kg	

TABELLA 2.7 SPECIFICHE

MODELLO	D5RS	D6RS	D10RS	D15RS	D25RR	D30RR
Capacità	5 kg / 10 lb	6 kg / 15 lb	10 kg / 25 lb	15 kg / 30 lb	25 kg / 50 lb	30 kg / 60 lb
Risoluzione approvata	NTEP: 5000d	OIML: 3000e	NTEP: 5000d	OIML: 3000e	NTEP: 5000d	OIML: 3000e
Capacità di sovraccarico sicura	150% della capacità					
Dimensioni del vassoio	240 x 300 mm			300 x 400 mm		
Struttura della base	Piattaforma in acciaio inossidabile con telaio in acciaio verniciato con piedini regolabili in gomma					
Ripetibilità (Dev Standard)	1d					
Linearità	±1d					
Capacità della cella di carico	11 kg	22 kg		50 kg		
Cavo cella di carico	1 m L x 6 cavi			2 m L x 6 cavi		
Tipo cella di carico	350 Ohm, in alluminio, punto singolo					
Eccitazione della cella di carico	Da 5 a 15 V CC/CA					
Uscita nominale cella di carico	2 mV/V					
Protezione cella di carico	IP65					
Peso netto	5,9 kg			9,9 kg		
Peso di spedizione	8,1 kg			12 kg		

TABELLA 2.8 SPECIFICHE

MODELLO	D50RR	D50RL	D50RX	D60RR	D60RL	D60RX
Capacità	50 kg / 100 lb	50 kg / 100 lb	50 kg / 100 lb	60 kg / 150 lb	60 kg / 150 lb	60 kg / 150 lb
Risoluzione approvata	NTEP: 5000d	NTEP: 5000d	NTEP: 5000d	OIML: 3000e	OIML: 3000e	OIML: 3000e
Capacità di sovraccarico sicura	150% della capacità					
Dimensioni del vassoio	300 x 400 mm	400 x 500 mm	500 x 650 mm	300 x 400 mm	400 x 500 mm	500 x 650 mm
Struttura della base	Piattaforma in acciaio inossidabile con telaio in acciaio verniciato con piedini regolabili in gomma					
Ripetibilità (Dev Standard)	1d					
Linearità	±1d					
Capacità della cella di carico	100 kg					
Cavo cella di carico	2 m L x 6 cavi	2,5 m L x 6 cavi		2 m L x 6 cavi	2,5 m L x 6 cavi	
Tipo cella di carico	350 Ohm, in alluminio, punto singolo					
Eccitazione della cella di carico	Da 5 a 15 V CC/CA					
Uscita nominale cella di carico	2 mV/V					
Protezione cella di carico	IP65					
Peso netto	9,9 kg	19,4 kg	22,3 kg	9,9 kg	19,4 kg	22,3 kg
Peso di spedizione	12 kg	22,3 kg	27,8 kg	12 kg	22,3 kg	27,8 kg

TABELLA 2.9 SPECIFICHE

MODELLO	D100RL	D100RX	D100RV	D150RL	D150RX
Capacità	100 kg / 250 lb	100 kg / 250 lb	100 kg / 250 lb	150 kg / 300 lb	150 kg / 300 lb
Risoluzione approvata	NTEP: 5000d	NTEP: 5000d	NTEP: 5000d	OIML: 3000e	OIML: 3000e
Capacità di sovraccarico sicura	150% della capacità				
Dimensioni del vassoio	400 x 500 mm	500 x 650 mm	600 x 800 mm	400 x 500 mm	500 x 650 mm
Struttura della base	Piattaforma in acciaio inossidabile con telaio in acciaio verniciato con piedini regolabili in gomma				
Ripetibilità (Dev Standard)	1d				
Linearità	±1d				
Capacità della cella di carico	250 kg				
Cavo cella di carico	2,5 m L x 6 cavi				
Tipo cella di carico	350 Ohm, in alluminio, punto singolo				
Eccitazione della cella di carico	Da 5 a 15 V CC/CA				
Uscita nominale cella di carico	2 mV/V				
Protezione cella di carico	IP65				
Peso netto	19,4 kg	22,3 kg	36,8 kg	19,4 kg	22,3 kg
Peso di spedizione	22,3 kg	27,8 kg	63,2 kg	22,3 kg	27,8 kg

TABELLA 2.10 SPECIFICHE

MODELLO	D150RV	D250RX	D250RV	D300RX	D300RV
Capacità	150 kg / 300 lb	250 kg / 500 lb	250 kg / 500 lb	300 kg / 600 lb	300 kg / 600 lb
Risoluzione approvata	OIML: 3000e	NTEP: 5000d	NTEP: 5000d	OIML: 3000e	OIML: 3000e
Capacità di sovraccarico sicura	150% della capacità				
Dimensioni del vassoio	600 x 800 mm	500 x 650 mm	600 x 800 mm	500 x 650 mm	600 x 800 mm
Struttura della base	Piattaforma in acciaio inossidabile con telaio in acciaio verniciato con piedini regolabili in gomma				
Ripetibilità (Dev Standard)	1d				
Linearità	±1d				
Capacità della cella di carico	250 kg	500 kg			
Cavo cella di carico	2,5 m L x 6 cavi				
Tipo cella di carico	350 Ohm, in alluminio, punto singolo				
Eccitazione della cella di carico	Da 5 a 15 V CC/CA				
Uscita nominale cella di carico	2 mV/V				
Protezione cella di carico	IP65				
Peso netto	36,8 kg	22,3 kg	36,8 kg	22,3 kg	36,8 kg
Peso di spedizione	63,2 kg	27,8 kg	63,2 kg	27,8 kg	63,2 kg

Illustrazioni

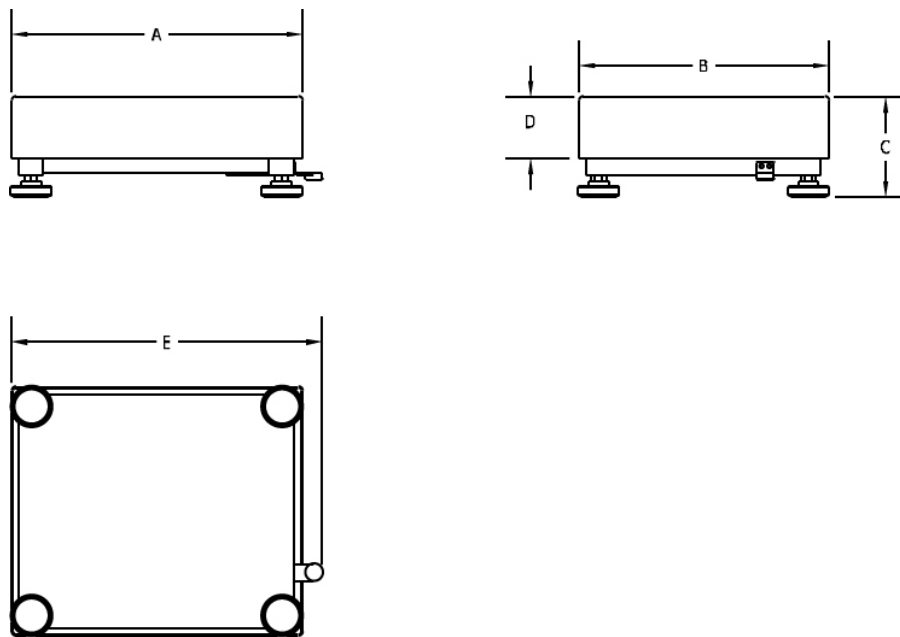


Figura 1. Illustrazioni delle dimensioni della base Defender.

TABELLA 3. DIMENSIONI

Base	A	B	C	D	E
	Profondità vassoio	Ampiezza vassoio	Altezza vassoio dalla superficie del tavolo*	Altezza vassoio	Profondità, incluso indicatore di livello
DxxxHR	355 mm	305 mm	95 mm	50 mm	385 mm
DxxxHL	500 mm	400 mm	105 mm	60 mm	530 mm
DxxxHX	550 mm	420 mm	125 mm	70 mm	580 mm
DxxQR, DxxxWR	305 mm	305 mm	95 mm	52 mm	335 mm
DxxxQL, DxxxWL	457 mm	457 mm	115 mm	70 mm	487 mm
DxxxQX, DxxxWX	610 mm	610 mm	137 mm	90 mm	640 mm
DxxxRS	300 mm	240 mm	80 mm	44 mm	330 mm
DxxxRR	400 mm	300 mm	86 mm	50 mm	430 mm
DxxRL	500 mm	400 mm	86 mm	48 mm	530 mm
DxxxRX	650 mm	500 mm	110 mm	73 mm	695 mm
DxxxRV	800 mm	600 mm	120 mm	83 mm	840 mm

*Per questioni di livellamento, è possibile estendere i piedini di ulteriori 15 mm.

Conformità



Questo prodotto è conforme al EMC 2004/108/CE direttivo e la bassa tensione 2006/95/CE direttivo. La dichiarazione completa di conformità è disponibile online all'indirizzo www.ohaus.com.

Smaltimento

In conformità a quanto stabilito dalla Direttiva Europea 2002/96/CE in materia di apparecchi elettrici ed elettronici (RAEE), questo strumento non può essere smaltito come i normali rifiuti. Tale presupposto resta valido anche per i Paesi al di fuori dei confini della UE, conformemente alle norme nazionali in vigore.

Si prega quindi di smaltire questo prodotto separatamente e in modo specifico secondo le disposizioni locali relative alle apparecchiature elettriche ed elettroniche.



Per qualsiasi chiarimento, rivolgersi agli enti preposti o al rivenditore dell'apparecchiatura stessa.

In caso di cessione dello strumento (per es. per ulteriore utilizzo privato o aziendale/industriale), si prega di comunicare anche questa disposizione.

Per le istruzioni relative allo smaltimento in Europa, fare riferimento a www.ohaus.com, e selezionare il paese e cercare le opzioni WEEE.

Si ringrazia per il contributo alla tutela dell'ambiente.

Registrazione ISO 9001

Nel 1994, Ohaus Corporation, USA, ha ricevuto il certificato di registrazione ISO 9001 da Bureau Veritas Quality International (BVQI), come conferma che il sistema di gestione della qualità Ohaus risponde alle caratteristiche standard di ISO 9001. Il 21 Maggio 2009, Ohaus Corporation, USA, è stata reregistrata per la normativa ISO 9001:2008.

Accessori

TABELLA 4. ACCESSORI

Descrizione	Numero parte
Kit di montaggio della base	80500722
Kit colonna, 35 cm, acciaio verniciato	80500723
Kit colonna, 70 cm, acciaio verniciato	80500724
Kit colonna, 35 cm, acciaio inossidabile	80500725
Kit colonna, 70 cm, acciaio inossidabile	80500726
Kit adattatore cavo cella di carico	80500736

GARANZIA LIMITATA

I prodotti Ohaus sono garantiti da difetti nel materiale e nell'esecuzione a partire dalla data di consegna per tutta la durata del periodo di garanzia. Durante il periodo di garanzia, la Ohaus riparerà o, a suo giudizio, sostituirà ogni componente che risulterà essere difettoso gratuitamente, purché il prodotto venga restituito, nolo anticipato, alla Ohaus.

Tale garanzia non si applica nel caso in cui il prodotto sia stato danneggiato accidentalmente o per cattivo utilizzo, esposto a materiale radioattivo o corrosivo, abbia del materiale estraneo al suo interno, o sia danneggiato come conseguenza dell'assistenza o di un intervento di modifica da parte di personale diverso da quello della Ohaus. Dietro debito invio della scheda di garanzia, il periodo di garanzia decorrerà a partire dalla data di spedizione al rivenditore autorizzato. Non viene data altra garanzia espressa o implicita da parte della Ohaus Corporation. La Ohaus Corporation non sarà ritenuta responsabile di qualsiasi danno conseguente.

Poiché la legislazione di garanzia è diversa da stato a stato e da paese a paese, si prega di contattare la Ohaus o il vostro rivenditore autorizzato Ohaus per ulteriori dettagli.



Ohaus Corporation
7 Campus Drive
Suite 310
Parsippany, NJ 07054, USA
Tel: (973) 377-9000
Fax: (973) 944-7177

Con uffici in tutto il mondo.
www.ohaus.com



P/N 80251425 D © 2011 Ohaus Corporation, tutti i diritti riservati.

Stampato in Cina